

Modular Cooking
 Elektrisk spis med hel häll, 4 zoner,
 ecotop beläggning, betjänas från 1 sida
 med hög bakkant (utan

Produkt # _____

Modell # _____

Namn # _____

SIS # _____

AIA # _____



588683 (MBLDGBHDAO)

Elektrisk spis med hel häll, 4 zoner, ecotop beläggning, betjänas från 1 sida med hög bakkant (utan ryggplåt), med öppet underskåp, kroppshöjd 700 mm

Kort specifikation

Pos.

Enheten är konstruerad enligt DIN 18860_2 med 20 mm droppkant. Tillverkad i en robust ramkonstruktion i 2 mm och 3 mm i 1.4301 (AISI 304). 2 mm arbetsyta i 1.4301 (AISI 304). Släta arbetsytor som är enkla att rengöra. THERMODUL-anslutningssystem ger arbetsytor med minimala skarvar som gör att fett och smuts inte kan tränga ner mellan enheterna. ECOTOP-modellen har en 14mm tjock yta i mjukt kolstål med värmelagrande beläggning. Fyra oberoende styrningerade värmezoner med två elektroniska sensorer per zon för temperaturkontroll. Varje zon har 8 effektnivåer. Snabb plattuppvärmning, alltid klar att använda. Enheten är utrustad med överhettningsskydd. Standby-funktion spar energi och snabbåterställer maximal effekt. Metallvred med silikoninfattning.

IPX5 kapslingsklass.

Installation: Fristående enhet med hög bakkant, betjänas från en sida.

Huvudfunktioner

- 4 värmezoner med individuell styrning.
- Snabb uppvärmning av hällen, alltid redo för användning.
- Överhettningsskydd: Elektroniska sensorer skyddar mot överhettning av hällen
- Kockärl kan enkelt flyttas från ett område till ett annat utan lyft.
- Rengöringszon runt hällen för enklare rengöring.
- Servicevänlig, alla viktiga komponenter kan nås från framsidan.
- ECOTOP-modellen har en 20 mm tjock kokyta i mjukt kolstål med värmelagrande beläggning.
- THERMODUL-anslutningssystemet ger en arbetsyta utan skarvar som inte släpper igenom smuts när enheterna är sammankopplade. Detta underlättar då en enhet behöver avlägsnas vid byte eller service.
- Metallvred med silikoninfattning för enklare hantering och rengöring. Den speciella utformningen förhindrar att det kommer in vätska eller smuts i viktiga komponenter.
- Hällen och bottenfogprofil för att undvika att det kommer in smuts.
- Två elektroniska sensorer per zon för att styra yttemperaturen och för att skydda hällen från överhettning.
- 8 effektnivåer.

Konstruktion

- 2 mm arbetsyta i 1.4301 (AISI 304).
- Plan ytkonstruktion för att lätt rengöra ytorna.
- Enheten konstruerad enligt DIN 18860_2 med 20 mm droppkant och 70 mm indragen sockel.
- IPX5 kapslingsklass
- Självbärande konstruktion.

Hållbarhet

- Standby-funktionen sparar energi och återställer snabbt maximal effekt.

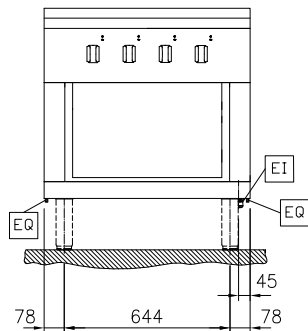
Övriga Tillbehör

- | | | |
|--|------------|--------------------------|
| • Kopplingsräls, TL85 med högbakkant | PNC 912498 | <input type="checkbox"/> |
| • Fronträcke, 800mm lång x 130 mm djup | PNC 912526 | <input type="checkbox"/> |
| • Fronträcke, 800mm lång x 200 mm djup | PNC 912556 | <input type="checkbox"/> |
| • Fällbar hylla, 300x850mm | PNC 912579 | <input type="checkbox"/> |
| • Fällbar hylla, 400x850mm | PNC 912580 | <input type="checkbox"/> |
| • Fixerad sidohylla, 200x850mm | PNC 912586 | <input type="checkbox"/> |
| • Fixerad sidohylla, 300x850mm | PNC 912587 | <input type="checkbox"/> |
| • Fixerad sidohylla, 400x850mm | PNC 912588 | <input type="checkbox"/> |

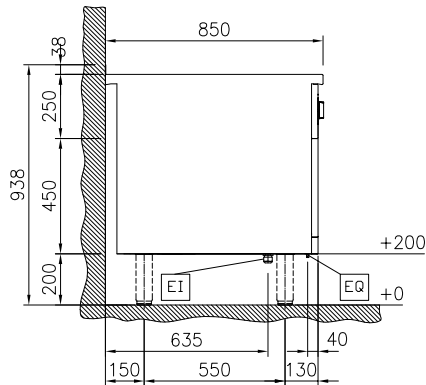


- Rostfri frontsockel, 800mm lång, höjd = 200 mm PNC 912634
- Rostfri sidosockel, höger o vänster, installation mot vägg, 850mm djup, höjd = 200 mm PNC 912659
- Rostfri sidosockel, höger o vänster, rygg-mot-rygg, 1700mm djup, höjd = 200 mm PNC 912662
- Kompletta rostfri sockel, installation mot vägg, 800mm bredd, höjd = 200 mm, TL85 PNC 912882
- Rostfri sidopanel (12mm), 850x700mm, höger sida, för enhet med högbakkant PNC 913003
- Rostfri sidopanel (12mm), 850x700mm, vänster sida, för enhet med högbakkant PNC 913004
- Ryggpanel, 800x700mm, för enheter med högbakkant PNC 913013
- Sido-kopplingsräls för slätsittande vänster sidopanel, TL85 med hög bakkant PNC 913115
- Sido-kopplingsräls för slätsittande höger sidopanel, TL85 med hög bakkant PNC 913116
- Sidokopplingsräls (12mm) för thermaline 85 med hög bakkant, vänster PNC 913206
- Sidokopplingsräls (12mm) för thermaline 85 med hög bakkant, höger PNC 913207
- U-list, sammansättning, rygg mot rygg, hög bakkant TL80/85/90 PNC 913226
- Anslutning, d=850mm PNC 913231
- Hylla TL80/85/90 en sida +TL80 två sidor skåpbredd 580 PNC 913234
- Energioptimizerare 32A - TL80/85/90 PNC 913247
- Sidoförstärkt panel endast i kombination med sidohylla, mot vägginstallationer, höger PNC 913261
- Sidoförstärkt panel endast i kombination med sidohylla, för mot vägginstallation, vänster PNC 913262
- Hyllfixering (gejderstege) för TL80/85/90 betjänas från en sida, TL 80 betjänas från två sidor PNC 913281
- Filter = 800 mm - Thermaline 80/85/90 PNC 913665
- AVDELNINGSPANEL 850X700MM ROSTFRITT STÅL VÄNSTER/HÖGER PNC 913670
- Rostfri sidopanel 850x700mm, slätsittande, för fristående installation, vänster/höger (skall bara användas vid installation mot något annat) PNC 913686

Front

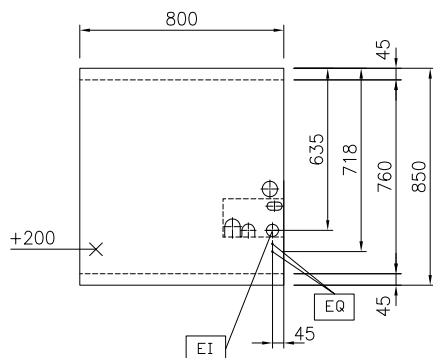


Sida



EI = Elektrisk anslutning
 EQ = Ekvipotential skruv

Topp



Elektricitet

Max fasström:	
588683 (MBLDGBHDAO)	26A
Spänning:	400 V/3N ph/50/60 Hz
Effekt, max:	12 kW

Viktig information

Arbetstemperatur, min:	100 °C
Arbetstemperatur, max:	450 °C
Yttermått, bredd	800 mm
Yttermått, djup	850 mm
Yttermått, höjd	700 mm
Lagringutrymmets invändiga dimensioner (bredd):	580 mm
Lagringutrymmets invändiga dimensioner (höjd):	330 mm
Lagringutrymmets invändiga dimensioner (djup):	740 mm
Nettovikt:	145 kg
Konfiguration:	på bas; betjänas från en sida
Effekt främre plattor:	3 - 3 kW
Effekt bakre plattor:	3 - 3 kW
Spishäll användbar yta (bredd):	670 mm
Spishäll användbar yta (djup):	650 mm

Hållbarhetsdata

Effekt, min:	26 Amps
--------------	---------

Övriga Tillbehör

- Kopplingsräls, TL85 med högbakkant PNC 912498
- Fronträcke, 800mm lång x 130 mm djup PNC 912526
- Fronträcke, 800mm lång x 200 mm djup PNC 912556
- Fällbar hylla, 300x850mm PNC 912579
- Fällbar hylla, 400x850mm PNC 912580
- Fixerad sidohylla, 200x850mm PNC 912586
- Fixerad sidohylla, 300x850mm PNC 912587
- Fixerad sidohylla, 400x850mm PNC 912588
- Rostfri frontsockel, 800mm lång, höjd = 200 mm PNC 912634
- Rostfri sidosockel, höger o vänster, installation mot vägg, 850mm djup, höjd = 200 mm PNC 912659
- Rostfri sidosockel, höger o vänster, rygg-mot-rygg, 1700mm djup, höjd = 200 mm PNC 912662
- Kompletzt rostfri sockel, installation mot vägg, 800mm bredd, höjd = 200 mm, TL85 PNC 912882
- Rostfri sidopanel (12mm), 850x700mm, höger sida, för enhet med högbakkant PNC 913003
- Rostfri sidopanel (12mm), 850x700mm, vänster sida, för enhet med högbakkant PNC 913004
- Ryggpanel, 800x700mm, för enheter med högbakkant PNC 913013
- Sido-kopplingsräls för slätsittande vänster sidopanel, TL85 med hög bakkant PNC 913115
- Sido-kopplingsräls för slätsittande höger sidopanel, TL85 med hög bakkant PNC 913116
- Sidokopplingsräls (12mm) för thermaline 85 med hög bakkant, vänster PNC 913206
- Sidokopplingsräls (12mm) för thermaline 85 med hög bakkant, höger PNC 913207
- U-list, sammansättning, rygg mot rygg, hög bakkant TL80/85/90 PNC 913226
- Anslutning, d=850mm PNC 913231
- Hylla TL80/85/90 en sida +TL80 två sidor skåpbredd 580 PNC 913234
- Energoptimerare 32A - TL80/85/90 PNC 913247
- Sidoförstärkt panel endast i kombination med sidohylla, mot vägginstallationer, höger PNC 913261
- Sidoförstärkt panel endast i kombination med sidohylla, för mot vägginstallation, vänster PNC 913262
- Hyllfixering (gejderstege) för TL80/85/90 betjänas från en sida, TL 80 betjänas från två sidor PNC 913281
- Filter = 800 mm - Thermaline 80/85/90 PNC 913665
- AVDELNINGSPANEL 850X700MM ROSTFRITT STÅL VÄNSTER/HÖGER PNC 913670

- Rostfri sidopanel 850x700mm, slätsittande, för fristående installation, vänster/höger (skall bara användas vid installation mot något annat) PNC 913686